



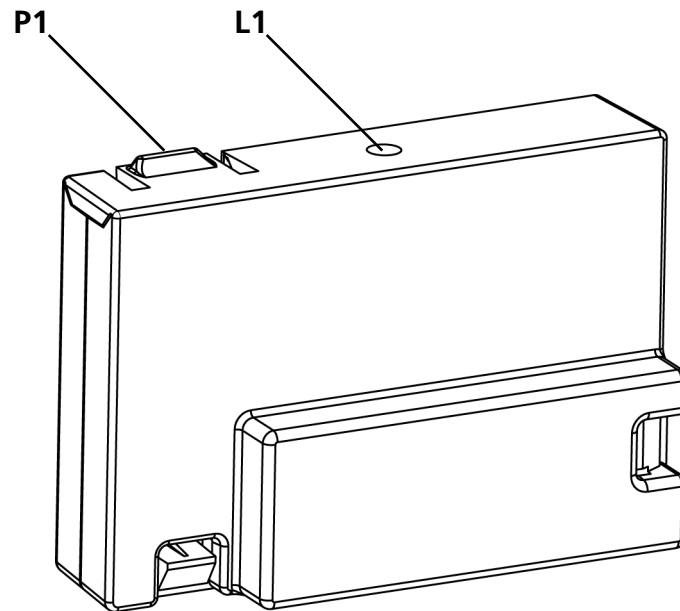
V2 SPA

Corso Principi di Piemonte, 65/67 - 12035 RACCONIGI (CN) ITALY
 tel. +39 01 72 81 24 11 - fax +39 01 72 84 050
 info@v2home.com - www.v2home.com



IL n. 156
 EDIZ. 04/03/2009

MR1



| Modello Model Modèle Modelo Modelo Modell Model | Frequenza Frequency Fréquence Frecuencia Frequência Frequenz Frequentie | Temperatura Temperature Température Temperatura Température Temperatur Temperatuur | Sensibilità Sensibility Sensibilité Sensibilidad Sensibilidad Empfindlichkeit Gevoeligheid | S/N | Dimensioni Size Dimensions Dimensiones Dimensões Abmessungen Afmetingen |
|-------------------------------------------------------------------|-------------------------------------------------------------------------------------------|------------------------------------------------------------------------------------------------------|--------------------------------------------------------------------------------------------------------------|------------------------------|-------------------------------------------------------------------------------------------|
| MR1 - MR1PLUS | 433,92 MHz | -20 ÷ +60°C | ≥ -103 dBm | > 17dB @ 100dBm m=100% | 52 x 35 x 15 mm |
| MR1/868 - MR1/868P | 868,3 MHz | | | | |

Il nuovo ricevitore supereterodina garantisce sempre un corretto funzionamento in ambienti disturbati: la buona sensibilità e l'alta selettività lo rendono immune ai disturbi presenti nell'intorno della frequenza di ricezione. Il nuovo sistema di programmazione ad autoapprendimento, permette la memorizzazione dei trasmettitori della serie PERSONAL PASS.

- Possibilità di memorizzare da 240 (MR1, MR1/868) a 1008 (MR1PLUS, MR1/868P) codici diversi in autoapprendimento.
- Gestione autoapprendimento trasmettitori via radio.
- Abilitare o disabilitare la modalità ROLLING CODE.
- Gestione trasmettitore sostitutivo.
- Segnalazione di memoria piena: il ricevitore emette 15 lampeggi.
- Può essere collegato al programmatore portatile PROG2 (ver. 3.6 o superiori), grazie al quale è possibile:
 - Gestire i dispositivi tramite WINPPCL (ver. 2.1 o superiori)
 - Programmare le funzioni BISTABILE e TIMER sui quattro canali.

⚠ ATTENZIONE: Utilizzare il ricevitore MR1 solo con apparecchiature V2.

PROGRAMMAZIONE DELLA FUNZIONE MONOSTABILE

- Premere il pulsante P1 del ricevitore: il led L1 si accende.
- Rilasciare il pulsante, il led si spegne ed emette una serie di lampeggi singoli per 5s: il numero di lampeggi brevi indica il canale selezionato.
- Per selezionare i canali successivi premere e rilasciare il pulsante P1 entro i 5s, il led cambia tipo di lampeggio in base alla tabella seguente:

| CANALE SELEZIONATO | N° IMPULSI P1 | Lampeggio | | | |
|--------------------|---------------|-----------|--------|--------|-----------|
| | | singolo | doppio | triplo | quadruplo |
| CANALE 1 | 1 | • | | | |
| CANALE 2 | 2 | | •• | | |
| CANALE 3 | 3 | | | ••• | |
| CANALE 4 | 4 | | | | •••• |

- Selezionato il canale desiderato, premere e tenere premuto il tasto del trasmettitore entro 5 secondi.
- Il LED del ricevitore si spegne e si riaccende: il codice è stato memorizzato e il ricevitore rimane in attesa per 5 sec. di un nuovo codice da memorizzare.

APPRENDIMENTO RADIO A DISTANZA

Questa procedura permette di memorizzare nuovi trasmettitori via radio, in modo sequenziale e senza rimuovere il ricevitore dall'installazione. Il trasmettitore che permette di abilitare la programmazione via radio deve essere già memorizzato. Tutti i trasmettitori memorizzati via radio avranno la stessa logica tasti del trasmettitore che ha attivato la programmazione.

Esempio:

- Trasmettitore TX A memorizzato con la seguente logica tasti:
- Tasto 1 sul primo canale in configurazione monostabile.
- Tasto 2 sul terzo canale in configurazione timer 10s.
- Tasto 3 sul quarto canale in configurazione bistabile.

Trasmettitore TX B da memorizzare.

- Premere per almeno 5 secondi i tasti 1+2 o 1+3 del TX A.
- Rilasciare entrambi i tasti.
- Premere, entro 5 secondi, il tasto del TX B desiderato.
- Rilasciare e premere, entro 5 secondi, un altro tasto del TX B che si desidera memorizzare; ripetere questa operazione per altri eventuali trasmettitori.
- Per uscire dall'autoapprendimento attendere almeno 5 secondi.

La logica dei tasti del trasmettitore TX B e di eventuali trasmettitori memorizzati con questa procedura sarà la medesima del trasmettitore A.

MODALITÀ ROLLING CODE

È possibile abilitare o disabilitare la modalità ROLLING CODE (disabilitato di default) che rende impossibile qualunque tentativo di duplicazione del codice Personal Pass.

- Premere e mantenere premuto il pulsante P1 per 8 secondi.
- Trascorsi gli 8 secondi il led L1 si spegne, rilasciare il pulsante.
- Il Led L1 inizia una serie di lampeggi per 5 secondi:

Lampeggi singoli → ROLLING CODE disabilitato
Lampeggi doppi → ROLLING CODE abilitato

- Per modificare le impostazioni premere il pulsante P1 entro 5 secondi da quando inizia la serie di lampeggi; il LED L1 lampeggerà in base alle nuove impostazioni.

TRASMETTITORE SOSTITUTIVO

Il trasmettitore SOSTITUTIVO, generato solamente tramite WINPPCL, permette di sostituire via radio un trasmettitore memorizzato nel ricevitore. È sufficiente trasmettere una volta, in prossimità del ricevitore, con il TX SOSTITUTIVO appositamente programmato: il codice del trasmettitore viene sostituito con il nuovo senza rimuovere il ricevitore dall'installazione.

Per sincronizzare il rolling code trasmettere 2 volte con tutti tasti del TX SOSTITUTIVO.

Esempio: Trasmettitore TX A memorizzato.

Si possono avere al massimo tre sostituzioni per codice, quindi per TX A potrà avere:

TX B che sostituisce TX A (TX A non è più attivo)
TX C che sostituisce TX B (TX B non è più attivo)
TX D che sostituisce TX C (TX C non è più attivo)

CANCELLAZIONE TOTALE DEI CODICI

Per eseguire una cancellazione totale dei codici procedere come segue:

- Disattivare l'alimentazione della centrale di comando su cui è innestato il modulo ricevitore MR1.
- Premere e tenere premuto il tasto P1 del ricevitore.
- Contemporaneamente riattivare l'alimentazione. Il LED del ricevitore si accende: rilasciare il tasto P1.

Le zone di memoria sono ora vuote e disponibili per una nuova programmazione.

Per effettuare una cancellazione parziale dei codici è necessario l'ausilio del programmatore portatile PROG2.

BLOCCO PROGRAMMAZIONE

La funzione di BLOCCO PROGRAMMAZIONE è impostabile solo tramite WINPPCL. Questa funzione impedisce una qualsiasi riprogrammazione del ricevitore, sia tramite il tasto P1 che via radio. Il ricevitore può essere riprogrammato solo tramite WINPPCL.

CONFORMITÀ ALLA DIRETTIVA 99/05/CE

Il ricevitore modello MR1 è conforme ai requisiti essenziali fissati dalla Direttiva 99/05/CE. Sono state applicate le seguenti Norme tecniche per verificarne la conformità:

EN 60950-1, EN 301 489-1, EN 301 489-3, EN 300 220-3

Racconigi, 12/01/2009

Il rappresentante legale della V2 SPA

Antonio Cristina

The new superheterodyne receiver always guarantees a correct functioning in disturbed environments: its good sensitivity and high selectivity make it immune from most disturbances around the frequency reception area. The new self-learning programming system enables the memorization of the PERSONAL PASS series transmitters.

- It is possible to store up to 240 (MR1, MR1/868) or 1008 (MR1PLUS, MR1/868P) different codes with self-learning mode.
- Self-learning of transmitters managed by radio.
- To enable or disable the ROLLING CODE mode.
- Management of the substitutive transmitter.
- Memory full warning: the receiver blinks 15 times.
- It can be connected to the PROG2 portable programmer (version 3.6 or newer), which allows:
 - To manage devices by means of WINPPCL (version 2.1 or newer)
 - To programme 4 channels with bi-stable and timer functions.

⚠ ATTENTION: Use the receiver MR1 only with V2 equipments.

PROGRAMMING OF THE MONOSTABLE FUNCTION

- Press P1 push-button of the receiver: L1 led switches on.
- Release the push-button, the led switches off and it sends out a sequence of single flashings for 5 seconds: the number of short flashings shows the selected channel.
- To select the further channels press and release the P1 push-button within 5 seconds, the led changes type of flashing according to the following table:

| SELECTED CHANNEL | N° Impulses P1 | Flashing | | | |
|------------------|----------------|----------|--------|--------|-----------|
| | | single | double | triple | quadruple |
| CHANNEL 1 | 1 | • | | | |
| CHANNEL 2 | 2 | | •• | | |
| CHANNEL 3 | 3 | | | ••• | |
| CHANNEL 4 | 4 | | | | •••• |

- Choose the channel you want to memorize and within 5 seconds press and hold the push-button of the transmitter.
- The LED of the receiver switches off and it switches on again: this means that the code has been memorized and the receiver will wait for a further code to memorize for a maximum time of 5 seconds.

REMOTE RADIO LEARNING

This procedure allows to memorize new transmitters by radio, in sequence and without removing the receiver from the installation. The transmitter which allows to enable the programming by radio must be memorized in advance. All transmitters programmed by radio will share the same key configuration as the transmitter which activated the programming.

Example:

TX A transmitter memorized with the following key configuration:
 Key 1 on the first channel in monostable mode.
 Key 2 on the third channel in timer mode.
 Key 3 on the fourth channel in bistable mode.

TX B transmitter to memorize.

- Hold for 5 seconds minimum the keys 1+2 or 1+3 of TX A.
- Release both keys.
- Press, within 5 seconds, the required key of TX B.
- Release and press within 5 seconds on the TX B another key to be memorized. Repeat this operation for other transmitters.
- To exit the self-learning mode wait for at least 5 seconds.

The key configuration of TX B transmitter and other transmitters, set with this procedure, will be the same as TX A transmitter.

ROLLING CODE FUNCTION

It is possible to enable and to disable the ROLLING CODE function (normally disabled), that will avoid any risk of Personal Pass code duplication.

- Press P1 push-button, holding it for 8 seconds.
- L1 led will switch off after 8 seconds. Release the push-button.
- L1 led starts a sequence of flashing for 5 seconds:

Single flashings → ROLLING CODE is disabled
 Double flashings → ROLLING CODE is enabled

- To modify the parameters press the P1 push-button within 5 seconds after the first flashing of the sequence; L1 led will flash according to the new parameters.

SUBSTITUTIVE TRANSMITTER

The substitutive transmitter, generated only by means of WINPPCL, allows to replace by radio a transmitter stored in the receiver. A single transmission with the specially programmed SUBSTITUTIVE TX, nearby the receiver, replaces the transmitter code with the new one without removing the receiver from the installation. To synchronise the rolling code transmit twice with each key of the SUBSTITUTIVE TX.

Example memorized TX A transmitter

It is possible to make three replacements maximum per code, so for TX A you can find:

TX B replaces TX A (TX A is no longer operative)
 TX C replaces TX B (TX B is no longer operative)
 TX D replaces TX C (TX C is no longer operative)

FULL CODE ERASING

To perform a full code erasing do the following:

- Switch off the power supply of the control unit where the MR1 receiver is connected.
- Press and hold pressed the P1 key of the receiver
- At the same time turn on the power again. The receiver LED goes on: release the P1 key.

The memory spaces are empty and available for a new programming. To perform a partial code erasing the PROG2 portable programmer is required.

PROGRAMMING LOCK

The PROGRAMMING LOCK function can be done only by means of WINPPCL. This function inhibits to programme again the receiver, either with P1 key or by radio. The receiver can be programmed again only by means of WINPPCL.

99/05/CE DIRECTIVE CONFORMITY

The MR1 is in conformity with the provisions of the following EC directive(s) (including all applicable amendments) and that the standards referenced here below:

EN 60950-1, EN 301 489-1, EN 301 489-3, EN 300 220-3

Racconigi, 12/01/2009
 V2 SPA legal representative
Antonio Cristina

Le récepteur superhétérodine garantis toujours un correct fonctionnement en ambiances où il y a des interférences: la sensibilité et l'haute sélectivité le rendent immunisé aux interférences présentes autour de la fréquence de réception. Le nouveau système de programmation à autoapprentissage, permet la mémorisation des émetteurs de la serie PERSONAL PASS.

- Possibilité de mémoriser de 240 (MR1, MR1/868) jusqu'à 1008 (MR1PLUS, MR1/868P) codes différents en auto-apprentissage.
- Gestion auto-apprentissage émetteurs via radio.
- Habilitier ou deshabilitier le mode ROLLING CODE.
- Gestion émetteur substitutif.
- Signale de mémoire pleine: le récepteur clignote 15 fois.
- Il peut être branché au programmeur portatif PROG2 (ver. 3.6 ou supérieurs), que va rendre possible:
 - Commander la totalité des dispositifs à travers du logiciel WINPPCL (ver. 2.1 ou supérieurs)
 - Programmer les fonctions BISTABLE et TEMPORISEE sur les quatres canaux.

ATTENTION: Utiliser le récepteur MR1 seulement avec appareillages V2.

PROGRAMMATION

- Appuyer la touche P1 du récepteur: le led L1 s'allume.
- Relâcher la touche, le led s'éteint et émet une série de clignotement pour 5s : le nombre de clignotement brefs indique le canal sélectionné.
- Pour sélectionner les canaux suivants appuyer et relâcher la touche P1 dans les 5s, le led change type de clignotement en fonction du tableau suivant :

| CANAL SELECTIONNE | N° Impulsions P1 | Clignotement | | | |
|-------------------|------------------|--------------|--------|--------|-----------|
| | | individuel | double | triple | quadruple |
| CANAL 1 | 1 | • | | | |
| CANAL 2 | 2 | | •• | | |
| CANAL 3 | 3 | | | ••• | |
| CANAL 4 | 4 | | | | •••• |

- Une fois sélectionné le canal souhaité, appuyer et maintenir la touche de l'émetteur entre 5 seconds.
- Le led du récepteur s'éteint et se re-allume: le code a été mémorisé et le récepteur reste en attente pour 5 seconds d'un nouveau code à mémoriser

APPRENTISSAGE RADIO À DISTANCE

Cette procédure permet de mémoriser des nouveaux émetteurs via radio, de façon séquentielle et sans enlever le récepteur de l'installation. L'émetteur que permet d'habilitier la programmation via radio doit être déjà mémorisé. Tous les émetteurs mémorisés via radio auront la même logique touches de l'émetteur que a activé la programmation.

Exemple:

Emetteur TX A mémorisé avec la logique touches suivante:
 Touche 1 sur premier canal en configuration monostable.
 Touche 2 sur le troisième canal en configuration temporisé 10s.
 Touche 3 sur le quatrième canal en configuration bistable.

Emetteur TX B à mémoriser.

- Appuyer pour au moins 5 seconds les touches 1+2 ou 1+3 du TX A
- Relâcher les deux touches.
- Appuyer, dans 5 seconds, le touche du TX B souhaité.
- Relâcher et appuyer, dans 5 seconds, un' autre touche du TX B qu'on souhaite mémoriser; répéter cette opération pour les autres émetteurs.
- Pour sortir de l'autoapprentissage attendre au moins 5 seconds.

La logique des touches de l'émetteur TX B et des autres éventuellement mémorisés avec cette procédure, sera la même de l'émetteur A.

MODALITE ROLLING CODE

Il est possible habilitier ou dés-habilitier le mode RC (dés-habilité en default) que rende impossible tous tentatives de doubler le code Personal Pass.

- Appuyer et maintenir la touche P1 pour 8 seconds
- Passé les 8 seconds le led L1 s'éteint, relâcher la touche.
- Le Led L1 commence une série de clignotements pour 5 seconds:

Clignotement singles → Rolling Code des-habilité
 Clignotement doubles → Rolling Code habillé

- Pour modifier les positions appuyer la touche P1 sous 5 seconds du démarrage de la série des clignotements; le LED L1 clignotera en fonction des nouvelles positions.

EMETTEUR SUBSTITUTIF

L'émetteur SUBSTITUTIF, produit seulement par WINPPCL, permet de remplacer via radio un émetteur mémorisé dans le récepteur. Ça suffit transmettre une fois, en proximité du récepteur, avec le TX SUBSTITUTIF exprèsment programmé: le code de l'émetteur est remplacé avec le nouveau sans enlever le récepteur de l'installation. Pour synchroniser le rolling code transmettre 2 fois avec toutes les touches du TX SUBSTITUTIF.

Exemple: Emetteur TX A memorisé.

On peut avoir maximum trois substitutions par code, donc pour TX A on pourra avoir:

TX B que remplace tx A (TX A n'est plus actif)
 TX C que remplace TX B (TX B n'est plus actif)
 TX D que remplace TX C (TX C n'est plus actif)

EFFACEMENT TOTAL DES CODES

Pour faire un' effacement total des codes procéder comme il suivre:

- Désactiver l'alimentation de la centrale de commande ou il est branché le module récepteur MR1.
- Appuyer et maintenir la touche P1 du récepteur.
- En même temps re-activer l'alimentation. Le LED du récepteur s'allume: relâcher la touche P1.

Les zones de mémoire maintenant sont vides et disponibles pour une nouvelle programmation.

Pour effectuer un' effacement partiel des codes il faut utiliser le Programmeur portatif PROG2.

BLOCAGE PROGRAMMATION

La fonction BLOCAGE PROGRAMMATION on peut l'établir seulement à travers le WINPPCL. Cette fonction empêche n'importe quelle re-programmation du récepteur, soit à travers de la touche P1 soit via radio. Le récepteur peut être re-programmé seulement à travers du WINPPCL.

CONFORMITE' A LA DIRECTIVE 99/05/CE

Le récepteur MR1 est conforme aux qualités requises par la Directive 99/05/CE. Ils ont été appliqués les Normes techniques suivantes pour en vérifier la conformité:

EN 60950-1, EN 301 489-1, EN 301 489-3, EN 300 220-3

Racconigi le 12/01/2009

Le représentant dûment habilité V2 SPA

Antonio Cristina

El nuevo receptor superheterodina garantiza siempre un correcto funcionamiento incluso en ambientes con interferencias: la buena sensibilidad y la alta selectividad lo hacen inmune a las interferencias presentes en el entorno de la frecuencia de recepción. El nuevo sistema de programación de autoaprendizaje, permite la memorización de los emisores de la serie PERSONAL PASS.

- Posibilidad de memorizar desde 240 (MR1, MR1/868) hasta 1008 (MR1PLUS, MR1/868P) códigos diferentes en autoaprendizaje.
- Gestión de autoaprendizaje de los emisores vía radio.
- Permite habilitar o deshabilitar la modalidad ROLLING CODE.
- Gestión emisor sustitutivo.
- Señalización de memoria llena: el receptor emite 15 destellos.
- Puede conectarse al programador portátil PROG2 (ver. 3.6 o superiores), gracias al cual es posible:
 - Gestionar los dispositivos mediante WINPPCL (ver. 2.1 o superiores)
 - Programar las funciones BIESTABLE y TIMER en los cuatro canales.

⚠ CUIDADO: Utilizar el receptor MR1 solo con cuadros de maniobras de V2.

PROGRAMACION DE LA FUNCION MONOESTABLE

- Pulsar la tecla P1 del receptor: el led L1 se enciende.
- Soltar la tecla, el led se apaga y emite una serie de destellos durante 5 seg.: el número de destellos breves indica el canal seleccionado.
- Para seleccionar los otros canales pulsar y soltar la tecla P1 antes de 5 seg., el led cambia tipo de destello siguiendo esta tabla:

| CANAL SELECCIONADO | Nº Impulsos P1 | Destello | | | |
|--------------------|----------------|------------|-------|--------|-----------|
| | | individual | doble | triple | cuádruple |
| CANAL 1 | 1 | • | | | |
| CANAL 2 | 2 | | •• | | |
| CANAL 3 | 3 | | | ••• | |
| CANAL 4 | 4 | | | | •••• |

- Seleccionado el canal elegido, pulsar y mantener pulsada la tecla del emisor antes de 5 segundos.
- El LED del receptor se apaga y se vuelve a encender: el código ha sido memorizado y el receptor queda en espera durante 5 seg. de un nuevo código para memorizarlo.

APRENDIZAJE RADIO A DISTANCIA

Este procedimiento permite memorizar nuevos emisores vía radio, de forma secuencial y sin quitar el receptor de la instalación. El emisor que permite habilitar la programación vía radio tiene que estar ya memorizado. Todos los emisores memorizados vía radio tendrán la misma lógica de las teclas del emisor que ha activado la programación.

Ejemplo: Emisor TX A memorizado con la siguiente lógica teclas:
 Tecla 1 en el primer canal con configuración monoestable.
 Tecla 2 en el tercer canal con configuración timer 10s.
 Tecla 3 en el cuarto canal con configuración biestable.

- Emisor TX B a memorizar.
- Pulsar durante al menos 5 segundos las teclas 1+2 o 1+3 del TX A.
 - Soltar ambas teclas.
 - Pulsar antes de que pasen 5 segundos, la tecla del TX B deseado.
 - Soltar y pulsar antes de que pasen 5 segundos, otra tecla del TX B que se desee memorizar; repetir esta operación para otros eventuales emisores.
 - Para salir del autoaprendizaje esperar un mínimo de 5 segundos.

La lógica de las teclas del emisor TX B y de eventuales emisores memorizados con este procedimiento, será la misma del emisor A.

MODALIDAD ROLLING CODE

Es posible habilitar o deshabilitar la modalidad ROLLING CODE (desactivada por defecto) que hace imposible cualquier intento de duplicación del código Personal Pass.

- Pulsar y mantener pulsada la tecla P1 durante 8 segundos.
- Transcurridos los 8 segundos el led L1 se apaga, soltar la tecla.
- El Led L1 empieza una serie de destellos durante 5 segundos:

Destellos individuales → ROLLING CODE deshabilitado
 Destellos dobles → ROLLING CODE habilitado

- Para modificar las programaciones pulsar la tecla P1 antes de 5 segundos desde que empieza la serie de destellos; el LED L1 destellará en base a las nuevas programaciones.

EMISOR SUSTITUTIVO

El emisor SUSTITUTIVO, generado solamente mediante WINPPCL, permite sustituir vía radio un emisor memorizado en el receptor. Es suficiente transmitir una vez, en proximidad al receptor, con el TX SUSTITUTIVO expresamente programado: el código del emisor viene sustituido con el nuevo sin necesidad de quitar o manipular el receptor de la instalación. Para sincronizar el rolling code transmitir 2 veces con todas las teclas del TX SUSTITUTIVO.

Ejemplo: Emisor TX A memorizado.

Se pueden obtener al máximo tres sustituciones por código, es decir que para TX A tendré:

- TX B que sustituye TX A (TX A ya no es activo)
- TX C que sustituye TX B (TX B ya no es activo)
- TX D que sustituye TX C (TX C ya no es activo)

CANCELACIÓN TOTAL DE LOS CÓDIGOS

Para ejecutar una cancelación total de los códigos proceder de la siguiente forma:

- Desactivar la alimentación del cuadro de maniobras en el que está enchufado el módulo receptor MR1.
- Pulsar y mantener pulsada la tecla P1 del receptor.
- Contemporáneamente reactivar la alimentación. El LED del receptor se enciende: soltar la tecla P1.

Las zonas de memoria ahora están vacías y disponibles para una nueva programación.

Para efectuar una cancelación parcial de los códigos es necesario el auxilio del programador portátil PROG2.

BLOQUEO PROGRAMACIÓN

La función de BLOQUEO PROGRAMACIÓN es programable sólo mediante WINPPCL. Esta función impide cualquier intento de programación del receptor, tanto mediante la tecla P1 como vía radio. El receptor puede reprogramarse sólo mediante WINPPCL.

CONFORMIDAD A LA DIRECTIVA 99/05/CE

El receptor MR1 es conforme con los requisitos esenciales fijados por la Directiva 99/05/CE. Han sido aplicadas las siguientes Normas técnicas para verificar la conformidad:

EN 60950-1, EN 301 489-1, EN 301 489-3, EN 300 220-3

Racconigi, a 12/01/2009
 El representante legal de V2 SPA
Antonio Cristina

O novo receptor supereterodino garante sempre um correcto funcionamento em ambientes perturbados: a boa sensibilidade e a alta selectividade o tornam imune das perturbações presentes no ambiente da frequência de recepção.

O novo sistema de programação com aprendizagem automática permite a memorização dos transmissores da série PERSONAL PASS.

- Possibilidade de memorizar de 240 (MR1, MR1/868) a 1008 (MR1PLUS, MR1/868P) códigos diferentes em aprendizagem automática.
- Gestão de aprendizagem automática dos transmissores via rádio.
- Habilitar ou desabilitar a modalidade ROLLING CODE.
- Gestão de transmissor substituto.
- Sinalização de memória cheia: o receptor emite 15 piscadas.
- Pode ser conectado com o programador portátil PROG2 (ver. 3.6 ou superiores), graças ao qual é possível:
 - Administrar os dispositivos através de WINPPCL (ver. 2.1 ou superiores)
 - Programar as funções BIESTÁVEL e TIMER nos quatro canais.

⚠ ATENÇÃO: Utilizar o receptor MR1 só com aparelhagens V2

PROGRAMAÇÃO DA FUNÇÃO MONOESTÁVEL

- Premir o botão P1 do receptor: o led L1 se acende.
- Soltar o botão, o led se apaga e emite uma série de piscadas singulares durante 5 seg.: o número de piscadas breves indica o canal seleccionado.
- Para seleccionar os canais sucessivos premir e soltar o botão P1 em até 5 seg., o led muda o tipo de piscada na base da seguinte tabela:

| CANAL SELECIONADO | Nº Impulsos P1 | PISCADA | | | |
|-------------------|----------------|----------|-------|--------|-----------|
| | | singular | dupla | tripla | quadrupla |
| CANAL 1 | 1 | • | | | |
| CANAL 2 | 2 | | •• | | |
| CANAL 3 | 3 | | | ••• | |
| CANAL 4 | 4 | | | | •••• |

- Uma vez seleccionado o canal desejado, premir e manter premida a tecla do transmissor em até 5 segundos.
- O LED do receptor se apaga e volta a se acender: o código foi memorizado e o receptor aguarda por 5 seg. um novo código a ser memorizado.

APRENDIZAGEM REMOTA

Este processo permite memorizar novos transmissores via rádio, de modo sequencial e sem remover o receptor da instalação. O transmissor que permite habilitar a programação via rádio deve já estar memorizado. Todos os transmissores memorizados via rádio terão a mesma lógica de teclas do transmissor que activou a programação.

Exemplo: Transmissor TX A memorizado com a seguinte lógica de teclas:

- Tecla 1 no primeiro canal em configuração monoestável.
- Tecla 2 no terceiro canal em configuração timer 10s.
- Tecla 3 no quarto canal em configuração biestável.

Transmissor TX B a ser memorizado.

- Premir durante pelo menos 5 segundos as teclas 1+2 ou 1+3 do TX A.
- Soltar ambas as teclas.
- Premir, em até 5 segundos, a tecla do TX B desejado.
- Soltar e premir, em até 5 segundos, outra tecla do TX B que se deseja memorizar; repetir esta operação para outros eventuais transmissores.
- Para sair da aprendizagem automática esperar pelo menos 5 segundos.

A lógica das teclas do transmissor TX B e de eventuais transmissores memorizados com este processo será a mesma do transmissor A.

MODALIDADE ROLLING CODE

É possível habilitar ou desabilitar a modalidade ROLLING CODE (desabilitada de default) que torna impossível qualquer tentativa de duplicação do código Personal Pass.

- Premir e manter premido o botão P1 durante 8 segundos.
- Passados os 8 segundos o Led L1 se apaga, soltar o botão.
- O Led L1 inicia uma série de piscadas por 5 segundos:

Piscadas singulares → ROLLING CODE desabilitado
 Piscadas duplas → ROLLING CODE habilitado

- Para alterar as configurações premir o botão P1 em até 5 segundos desde o início da série de piscadas; o LED L1 piscará consoante as novas configurações.

TRANSMISSOR SUBSTITUTO

O transmissor SUBSTITUTO, gerado só mediante WINPPCL, permite substituir via rádio um transmissor memorizado no receptor. Basta transmitir uma vez, em proximidade do receptor, com o TX SUBSTITUTO especialmente programado: o código do transmissor é substituído pelo novo sem remover o receptor da instalação. Para sincronizar o rolling code transmitir 2 vezes com todas as teclas do TX SUBSTITUTO.

Exemplo: Transmissor TX A memorizado.

É possível ter no máximo três substituições por código, para TX A, portanto, poderá haver:

TX B a substituir TX A (TX A não é mais activo)
 TX C a substituir TX B (TX B não é mais activo)
 TX D a substituir TX C (TX C não é mais activo)

CANCELAMENTO TOTAL DOS CÓDIGOS

Para executar um cancelamento total dos códigos deve-se proceder como indicado a seguir:

- Desactivar a alimentação do quadro de comando sobre o qual está enertado o módulo receptor MR1.
- Premir e manter premida a tecla P1 do receptor.
- Contemporaneamente reactivar a alimentação. O LED do receptor se acende: soltar a tecla P1.

As áreas de memória estão agora vazias e disponíveis para uma nova programação.

Para efectuar um cancelamento dos códigos é necessário o auxílio do programador portátil PROG2.

BLOQUEIO PROGRAMAÇÃO

A função de BLOQUEIO PROGRAMAÇÃO pode ser configurada só mediante WINPPCL. Esta função impede qualquer programação do receptor, quer através da tecla P1 quer via rádio. O receptor pode ser programado só mediante WINPPCL.

CONFORMIDADE COM A DIRECTIVA 99/05/CE

O receptor modelo MR1 é conforme aos requisitos essenciais estabelecidos pela Directiva 99/05/CE. Foram aplicadas as seguintes Normas técnicas para verificar a conformidade:

EN 60950-1, EN 301 489-1, EN 301 489-3, EN 300 220-3

Racconigi, 12/01/2009
 O representante legal da V2 S.p.A.

Antonio Cristina

Der neue Überlagerungsempfänger garantiert eine konstant korrekte Funktion, auch in gestörter Umgebung: Die hohe Sensibilität und Abstimmbarkeit sichern seine Immunität gegen Störungen im Umfeld der Empfangsfrequenz. Das neue System der Programmierung mit Selbstlernfähigkeit des Geräts ermöglicht das Speichern von Fernbedienungen der Serie PERSONAL PASS.

- Möglichkeit, 240 (MR1, MR1/868) bis zu 1008 (MR1PLUS, MR1/868P) verschiedenen Codes durch die Selbstlernfunktion zu speichern.
- Selbstlernen der Sender.
- Möglichkeit, die Funktion Rolling Code zu befähigen oder zu sperren.
- Verwaltung des Ersatzsenders.
- Wenn der Speicher voll ist, macht der Empfänger 15 Blinken.
- Der Empfänger kann mit dem tragbaren Programmiergerät PROG2 (Version 3.6 oder höhere Versionen) verbunden werden, um das Folgende zu ermöglichen:
 - Man kann die Vorrichtungen durch WINPPCL (Version 2.1 oder höhere Versionen) verwalten.
 - Man kann die 4 Kanäle mit den Funktionen BISTABIL und TIMER programmieren.

⚠ ACHTUNG: der Empfänger MR1 kann nur mit Geräten von V2 verwendet werden.

PROGRAMMIERUNG DER MONOSTABILEN FUNKTION

- Drücken Sie die Taste P1 des Empfängers und die Led L1 schaltet sich ein.
- Wenn Sie die Taste loslassen geht die Led kurzzeitig aus und fängt anschließend an, kurzzeitig zu blinken. Das Blinken dauert jeweils etwa 5 Sekunden. Die Anzahl der Blinksignale gibt den gewählten Kanal an.
- Um die weiteren Tasten auszuwählen, drücken Sie vorher innerhalb von 5 Sekunden die Taste P1; die Led ändert die Art des Blinkens mit Bezug auf die folgende Tabelle:

| AUSGEWÄHLTER KANAL | N° Impulse P1 | Blinken | | | |
|--------------------|---------------|---------|--------|----------|---------|
| | | Einzel | Doppel | Dreifach | Verfach |
| KANAL 1 | 1 | • | | | |
| KANAL 2 | 2 | | •• | | |
| KANAL 3 | 3 | | | ••• | |
| KANAL 4 | 4 | | | | •••• |

- Wählen Sie den gewünschten Kanal und drücken Sie binnen 5 Sekunden die Taste des Senders und halten Sie die gedrückt.
- Die Led des Empfängers geht dann aus und dann schaltet sich wieder ein: es bedeutet, dass der Code gespeichert ist. Der Empfänger verbleibt dann noch für ca. 5 Sekunden in Erwartungshaltung einer neuen eventuellen neuen Speicherung.

RADIOLERNEN MIT FERNBEDINGUNGEN

Dank diesem Verfahren speichert man neue Sender, mit sequenziellem Modus und ohne den Empfänger von der Installation abzunehmen. Der Sender für die Radioprogrammierung muss schon gespeichert sein. Die Tasten der gespeicherten Sender haben die gleiche Logik wie die Tasten der Sender, der die Programmierung aktiviert hat.

Beispiel:
Die Tasten des gespeichertem Senders TX A haben die folgende Logik:
- Taste 1 mit dem ersten Kanal gekoppelt (monostabile Konfiguration)
- Taste 2 mit dem dritten Kanal gekoppelt (Timer 10s)
- Taste 3 mit dem vierten Kanal gekoppelt (bistabile Konfiguration)

- Sender TX B, der gespeichert werden muss.
- Drücken Sie für mindestens 5 Sekunden die Tasten 1+2 oder 1+3 des Senders TX A.
 - Überlassen Sie die beiden Tasten
 - Binnen 5 Sekunden drücken Sie die Taste des Senders TX A.
 - Überlassen Sie die Taste und binnen 5 Sekunden drücken Sie die andere Taste vom TXB, die Sie speichern möchten. Sollten Sie weitere Sender speichern, wiederholen Sie diesen Verfahren.

- Erwarten Sie mindestens 5 Sekunden, bevor das Selbstlernen zu verlassen.

Die Logik der Tasten des Senders TX B und die Logik weiterer Sender (die mit dem gleichen Verfahren gespeichert geworden sind) sind die gleiche wie die Logik des Senders A.

ROLLING CODE-MODALITÄT

Es ist möglich, die Funktion "ROLLING CODE" zu aktivieren oder zu sperren (bei Auslieferung ist die Funktion ROLLING CODE deaktiviert), um jedes Risiko zu vermeiden, dass der Code dupliziert wird.

- Drücken Sie die Taste P1 und halten Sie diese für 8 Sek. gedrückt.
- Die Led L1 geht nach 8 Sekunden aus. Lassen Sie dann die Taste los.
- Die Led L1 blinkt mehrfach für 5 Sekunden:
 - Einzelblinken → Die Funktion ROLLING CODE ist deaktiviert
 - Doppelblinken → Die Funktion ROLLING CODE ist tätig
- Um die Parameter zu ändern, drücken Sie die Taste P1 innerhalb von 5 Sekunden nach dem ersten blinken; die Led L1 blinkt jetzt mit Bezug auf die neuen Parameter.

ERSATZSENDER

Der Ersatzsender, der nur durch die Software WINPPCL erzeugt wird, ermöglicht einen im Empfänger gespeicherten Sender zu ersetzen. Es genügt, einmal in der Nähe des Empfängers mit dem Ersatzsender zu übertragen: der Code des Senders wird ersetzt, ohne den Empfänger von der Installation abzuholen. Um den Rolling Code zu synchronisieren, übertragen Sie zweimal mit allen Tasten des Ersatzsenders.

Beispiel: Was den gespeicherten Sender TX A betrifft:

Jeder Code kann nicht mehr als drei Auswechslungen haben, deshalb kann man für TX A das Folgende haben:

- TX B als Ersatz für TX A (TX A ist nicht mehr aktiv)
- TX C als Ersatz für TX B (TX B ist nicht mehr aktiv)
- TX D als Ersatz für TX C (TX C ist nicht mehr aktiv)

TOTALE LÖSCHUNG DER CODES

Um alle Codes zu löschen, machen Sie wie folgt:

- Schalten Sie die Speisung der Steuerung – die den eingefügten Modulempfänger hat – aus.
- Drücken Sie die Taste P1 des Empfängers und halten Sie die gedrückt.
- In der gleichen Zeit befähigen Sie nochmals die Versorgung. Die rote LED des Empfängers schaltet sich ein: überlassen Sie die Taste P1.

Nur sind die Speicherzellen leer und sie sind für eine neue Programmierung verfügbar.

Um die Codes teilweise zu sperren, braucht man das tragbare Programmiergerät PROG2.

SPERRE DER PROGRAMMIERUNG

Die Funktion "SPERRE DER PROGRAMMIERUNG" kann nur durch die Software WINPPCL ausgewählt werden.

Mit dieser Funktion ist es nicht mehr möglich, den Empfänger mit der Taste P1 oder über Funk nochmals zu programmieren. Der Empfänger kann nur durch die Software WINPPCL nochmals programmiert werden.

KONFORMITÄT gem. EG-RICHTLINIE 99/05/EWG

Die Empfängermodelle MR1 entsprechen den durch die EG-Richtlinie 99/05/EWG festgelegten wesentlichen Erfordernissen. Für die Konformitätskontrolle wurden die folgenden technischen Normen angewandt:

EN 60950-1, EN 301 489-1, EN 301 489-3, EN 300 220-3

Racconigi, den 12.01.2009
Der Rechtsvertreter der V2 SPA
Antonio Cristina

De nieuwe super heterodyne ontvanger garandeert altijd een correcte werking in storingsomgevingen: de goede gevoeligheid en de hoge selectiviteit maken de ontvanger immuun voor storingen die aanwezig zijn rond de ontvangstfrequentie. Het nieuwe programmeersysteem met automatisch aanleren maakt het mogelijk om zenders van de serie PERSONAL PASS in het geheugen te programmeren.

- Mogelijkheid om tussen 240 (MR1, MR1/868) en 1008 (MR1PLUS, MR1/868P) verschillende codes met automatisch aanleren in het geheugen te bewaren.
- Beheer met automatisch aanleren van zenders via de radio.
- Inschakelen of uitschakelen van de werkwijze ROLLING CODE.
- Beheer vervangende zender.
- Melding van geheugen vol: de ontvanger zendt 15 knippersignalen uit.
- Kan aangesloten worden op de draagbare programmeerunit PROG2 (ver. 3.6 of hoger), met dank waaraan het mogelijk is:
 - De inrichtingen beheren met WINPPCL (ver. 2.1 of hoger)
 - De functies BISTABIEL en TIMER op de vier kanalen programmeren.

! LET OP: Gebruik de MR1-ontvanger alleen met apparatuur van V2 SPA.

PROGRAMMERING VAN DE MONOSTABIELE FUNCTIE

- Druk op knop P1 van de ontvanger: led L1 gaat branden.
- Laat de knop los, de led gaat uit en zendt een reeks enkele afzonderlijke knippersignalen uit gedurende 5 sec.: het aantal korte knippersignalen duidt op het geselecteerde kanaal.
- Om de volgende kanalen te selecteren drukt u binnen 5 seconden op knop P1 en laat u deze los. De led zal anders gaan knipperen, op grond van onderstaande tabel:

| Geselecteer KANAAL | Aantal impulsen P1 | Enkel knipper-sig-naal | Dubbel knipper-sig-naal | Drievoudig knipper-sig-naal | Viervoudig knipper-sig-naal |
|--------------------|--------------------|------------------------|-------------------------|-----------------------------|-----------------------------|
| KANAAL 1 | 1 | • | | | |
| KANAAL 2 | 2 | | •• | | |
| KANAAL 3 | 3 | | | ••• | |
| KANAAL 4 | 4 | | | | •••• |

- Is het gewenste kanaal geselecteerd, dan drukt u binnen 5 sec. op de toets van de zender en houdt u de toets ingedrukt.
- De LED van de ontvanger gaat uit en opnieuw aan: de code is bewaard en de ontvanger blijft gedurende 5 seconden in afwachting van een nieuwe te bewaren code.

AANLEREN OP AFSTAND MET RADIO

Met deze procedure kunnen nieuwe zenders bewaard worden via de radio, op sequentiële wijze en zonder dat de ontvanger uit de installatie verwijderd hoeft te worden. De zender die de programmering via radio mogelijk maakt moet al bewaard zijn. Alle via radio bewaarde zenders zullen dezelfde toetsenlogica hebben van de zender die de programmering geactiveerd heeft.

Voorbeeld:

Zender A is bewaarde met de volgende toetsenlogica:
 Toets 1 op het eerste kanaal met monostabiele configuratie.
 Toets 2 op het derde kanaal met configuratie met timer 10s.
 Toets 3 op het vierde kanaal met bistabiele configuratie.

Te bewaren zender B.

- Druk minstens 5 seconden op de toetsen 1+2 of 1+3 van zender A.
- Laat beide toetsen los.
- Druk binnen 5 seconden op de gewenste toets van de zender B.
- Loslaten en binnen 5 seconden op een andere toets van de zender B drukken die u wilt bewaren. Herhaal deze handelingen voor de eventuele andere zenders.
- Om het automatische instellen te verlaten minstens 5 seconden wachten.

De toetsenlogica van zender B en van de andere met deze procedure bewaarde zenders zal dezelfde zijn als die van zender A.

WERKWIJZE ROLLING CODE

Het is mogelijk de werkwijze ROLLING CODE in of uit te schakelen (default is uitgeschakeld), zodat iedere poging tot duplicatie van de Personal Pass-code onmogelijk gemaakt wordt.

- Druk op knop P1 en houd de knop gedurende 8 seconden ingedrukt.
- Na 8 seconden gaat led L1 uit, laat de knop los.
- Led L1 begint gedurende 5 seconden een reeks knippersignalen uit te zenden:
 Afzonderlijke knippersignalen → ROLLING CODE uitgeschakeld
 Dubbele knippersignalen → ROLLING CODE ingeschakeld
- Om de instellingen te wijzigen drukt u binnen 5 seconden nadat het knipperen begonnen is op knop P1. LED L1 zal knipperen op grond van de nieuwe instellingen.

VERVANGINGSZENDER

De VERVANGINGSZENDER, die alleen via WINPPCL gegenereerd wordt, maakt het mogelijk om via radio een in de ontvanger bewaarde zender te vervangen. Het is voldoende om één keer, in de nabijheid van de ontvanger met de speciaal daarvoor geprogrammeerde VERVANGINGSZENDER te zenden: de code van de zender wordt vervangen door de nieuwe, zonder dat de ontvanger uit de installatie genomen hoeft te worden. Om de rolling code af te stemmen zendt u 2 keer uit met alle toetsen van de VERVANGINGSZENDER.

Voorbeeld: Bewaarde zender A.

Er kunnen ten hoogste drie vervangingen per code plaatsvinden, dus voor zender A zijn mogelijk:

zender B die zender A vervangt (zender A is niet meer actief)
 zender C die zender B vervangt (zender B is niet meer actief)
 zender D die zender C vervangt (zender C is niet meer actief)

VOLLEDIG WISSEN VAN DE CODES

Ga als volgt te werk om de codes volledig te wissen:

- Schakel de voeding van de bedieningscentrale uit waarop de ontvangermodule MR1 ingeplugd is.
- Druk op toets P1 van de ontvanger en houd de toets ingedrukt.
- Activeer op hetzelfde moment opnieuw de voeding. De LED van de ontvanger gaat aan: laat toets P1 los.

Nu zijn de geheugenzones leeg en beschikbaar voor een nieuwe programmering.

Om de codes gedeeltelijk te wissen is het nodig gebruik te maken van de draagbare programmeerunit PROG2.

BLOKKERING PROGRAMMERING

De functie BLOKKERING PROGRAMMERING kan alleen ingesteld worden via WINPPCL. Deze functie belemmert ongeacht welke herprogrammering van de ontvanger, zowel via toets P1 als via radio. De ontvanger kan alleen via WINPPCL opnieuw geprogrammeerd worden.

OVEREENKOMST MET RICHTLIJN 99/05/CE

De ontvanger model MR1 voldoet aan de essentiële vereisten die vastgelegd zijn door Richtlijn 99/05/CE. De volgende technische normen zijn toegepast voor de controle van de conformiteit:

EN 60950-1, EN 301 489-1, EN 301 489-3, EN 300 220-3

Racconigi, 12/01/2009

De rechtsgeldig vertegenwoordiger van V2 SPA

Antonio Cristina